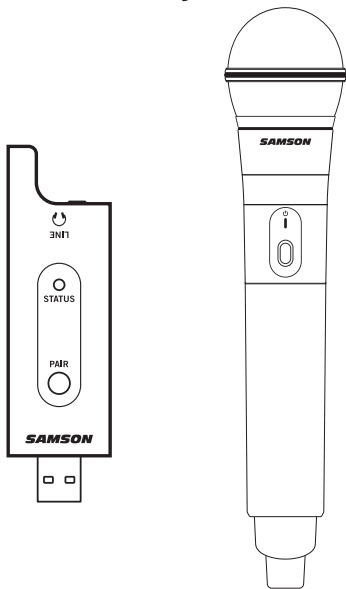


# Tragbares XPD2-System

USB Digital Wireless System



Kurzanleitung

**SAMSON®**

---

## Wichtige Sicherheitsinformationen



Wenn Sie dieses Produkt entsorgen möchten, werfen Sie es nicht in den allgemeinen Hausmüll. Es gibt ein separates Sammelsystem für gebrauchte, elektronische Produkte gemäß der Gesetzgebung, die eine ordnungsgemäße Behandlung, Rückgewinnung und Recycling erfordert.

Privathaushalte in den 28 Mitgliedsstaaten der EU, in der Schweiz und in Norwegen können ihre gebrauchten, elektronischen Produkte kostenlos an benannte Sammelstellen oder an einen Einzelhändler zurückgeben (wenn Sie ein ähnliches neues Produkt kaufen).

Für Länder, die nicht oben erwähnt werden, wenden Sie sich für eine ordnungsgemäße Entsorgungsmethode bitte an Ihre örtlichen Behörden.

Auf diese Weise stellen Sie sicher, dass Ihr entsorgtes Produkt der erforderlichen Bearbeitung, Verwertung und Wiederverwertung unterzogen wird und verhindern so mögliche negative Auswirkungen auf die Umwelt und die menschliche Gesundheit.

### Wichtige Sicherheitsinformationen

Bei der Entsorgung von Batterien sind Umweltaspekte zu berücksichtigen.

Der Einsatz des Gerätes in moderatem Klima

#### ACHTUNG

Wenn Sie die Batterien falsch einsetzen, besteht Explosionsgefahr!

Ersetzen Sie Batterien nur durch solche desselben oder eines gleichwertigen Modells.

Batterien (Akkupack oder eingebaute Batterien) dürfen keiner übermäßigen Hitze wie Sonne, Feuer oder dergleichen ausgesetzt werden.

Copyright 2018, Samson Technologies Corp. v1.1

Samson Technologies Corp.

278-B Duffy Ave

Hicksville, NY 11801

[www.samsontech.com](http://www.samsontech.com)

iPad, iPhone und iPod touch sind eingetragene Marken von Apple Inc., die in den USA und anderen Ländern registriert sind. iPad Air und iPad mini sind eingetragene Marken von Apple Inc. Die Nutzung der eingetragenen Marke „iPhone“ erfolgt in Lizenz von Aiphone K.K.

---

# Wichtige Sicherheitsinformationen

## FCC-Hinweis

1. Dieses Gerät erfüllt Teil 15 der FCC-Richtlinien. Der Betrieb unterliegt den folgenden beiden Bedingungen:
  - (1) Dieses Gerät darf keine gefährlichen Interferenzen verursachen.
  - (2) Dieses Gerät muss alle empfangenen Störungen aufnehmen können, einschließlich Störungen, die einen unerwünschten Betrieb verursachen können.
2. Änderungen, die nicht ausdrücklich von der für die Einhaltung der Vorschriften verantwortlichen Stelle genehmigt wurden, könnten die Befugnis des Benutzers zum Betrieb des Geräts aufheben.

## Erklärung zur Konformität mit den FCC-Richtlinien

Dieses Gerät wurde getestet und entspricht den Grenzwerten für ein digitales Gerät der Klasse B gemäß Teil 15 der FCC-Vorschriften. Diese Grenzwerte sollen einen angemessenen Schutz vor schädlichen Störungen in einer privat genutzten Wohnung bieten.

Dieses Gerät erzeugt und verwendet Hochfrequenzenergie, kann diese abstrahlen und, wenn nicht gemäß den Anweisungen installiert und eingesetzt, schädliche Störungen der Funkkommunikation verursachen.

Es gibt jedoch keine Garantie dafür, dass bei einer speziellen Anlage keine Störungen auftreten. Wenn dieses Gerät schädliche Störungen am Radio- oder Fernsehempfang verursacht, was durch Aus- und Einschalten des Geräts festgestellt werden kann, wird dem Benutzer empfohlen, zu versuchen, die Störungen durch eine oder mehrere der folgenden Maßnahmen zu beheben:

Ausrichtung oder Position der Empfangsantenne verändern.

Abstand zwischen Gerät und Empfänger vergrößern.

Das Gerät an eine Steckdose anschließen, an deren Stromkreis nicht auch der Empfänger hängt

Den Händler oder einen erfahrenen Radio-/Fernsehtechniker zurate ziehen

## Warnhinweis zu Hochfrequenzstrahlung

Das Gerät wurde hinsichtlich der allgemeinen Anforderungen an die Exposition mit Hochfrequenzstrahlung bewertet. Das Gerät kann unter mobilen Expositionsbedingungen ohne Einschränkung verwendet werden.

Dieses Gerät entspricht dem Standard RSS-310 von Industry Canada.

Voraussetzung für den Betrieb ist, dass dieses Gerät keine schädlichen Störungen verursacht.

---

## Einführung

Das Samson XPD2 USB Digital Wireless System erweitert die Möglichkeiten der drahtlosen Übertragung von Aufnahmen am Computer und darüber hinaus. Mit dem in einen USB-Stick integrierten kabellosen Empfänger und einem tragbaren Sender können Sie mit dem Stage XPD2 kabellos atemberaubende Audioaufnahmen direkt auf Ihren Mac/PC und in Ihre bevorzugte digitale Audiosoftware übertragen. Das Drahtlossystem ist ideal für Präsentationen, Podcasting, YouTube-Performances, Karaoke-Videospiele, Voice-over-Projekte und vieles mehr. Darüber hinaus ist das Stage XPD2 das optimale Zubehör für die Erweiterung der mobilen PA-Systeme der Samson Expedition-Serie, die USB-Drahtlosanschlüsse haben, um eine drahtlose Übertragung mit voller Reichweite bei Live-Anwendungen zu ermöglichen.

XPD2 läuft im lizenzfreien 2,4-GHz-Frequenzband, ist extrem schnell und einfach einzurichten und bietet mit einer Reichweite von 30,48 m (umgebungsabhängig) viel Raum für kabelloses Arbeiten.

Wir empfehlen, die folgenden Informationen und Ihren Kaufbeleg aufzubewahren:

Seriennummer: \_\_\_\_\_

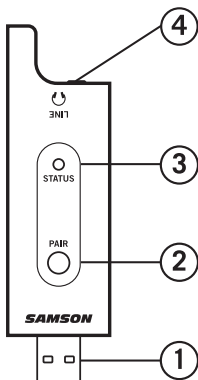
Kaufdatum: \_\_\_\_\_

Wenn Sie Fragen oder Anmerkungen zum XPD2 USB Digital Wireless System oder anderen Produkten von Samson haben, kontaktieren Sie uns unter [support@samsontech.com](mailto:support@samsontech.com).

Wenn Sie Ihr Gerät mit angemessener Sorgfalt behandeln und korrekt warten, funktioniert Ihr XPD2 USB Digital Wireless System jahrelang problemlos. Falls Ihr XPD2 USB Digital Wireless System einmal gewartet werden muss, benötigen Sie eine „Return Authorization Number“ (RA/Rücksendeberechtigungsnummer). Erst nach Erhalt dieser Nummer können Sie Ihr Gerät bei Samson einschicken. Ohne diese Nummer wird das Gerät nicht akzeptiert. Bitte besuchen Sie [www.samsontech.com/ra](http://www.samsontech.com/ra) für eine RA-Nummer vor dem Versand Ihres Gerätes. Bitte bewahren Sie das Material der Originalverpackung auf und senden Sie das Gerät nach Möglichkeit im Originalkarton zurück. Wenn Sie Ihr XPD2 USB Digital Wireless System außerhalb der USA erworben haben, wenden Sie sich bitte an einen Händler in Ihrer Umgebung.

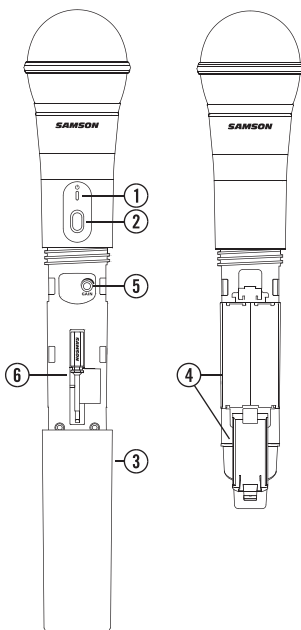
## RXD2 Regler

- 1. USB-Anschluss:** Wird in die USB-Buchse auf der Rückseite eines drahtlos aktivierten Samson-Audiogeräts eingesteckt. Der Empfänger kann auch direkt mit einem USB-Anschluss eines Computers verbunden werden und wird dann als USB-Audiogerät erkannt. Die Einheit leitet Audio an das Gerät weiter und bezieht über diesen Anschluss Strom vom Gerät. Beim Anschluss des LINE-Ausgangs an ein analoges Gerät kann der RXD2 über einen Standard-5-Volt-Adapter mit Strom versorgt werden.
- 2. PAIR-Taste:** Drücken Sie die PAIR-Taste länger als 5 Sekunden, um den Kopplungsmodus zu aktivieren.
- 3. STATUS-Anzeige:** Diese LED zeigt den Betriebsmodus an:  
Orange: Normalbetrieb  
Orange blinkt: Pairing  
Keine Beleuchtung: Pairing fehlgeschlagen; Sender außerhalb der Reichweite; Keine Stromversorgung
- 4. LINE/Kopfhörerausgang:** An diese 3,5-mm-Buchse können Sie einen analogen Line-Eingang oder einen Kopfhörer für das Monitoring anschließen.



## HXD1 Regler

- Statusanzeige:** Diese LED zeigt den Betriebsmodus an:  
Orange: Normalbetrieb  
Orange blinkt: Pairing/Batterie niedrig
- Power-/Pair-Taste:** Drücken Sie diese Taste weniger als 5 Sekunden, um das Gerät ein- oder auszuschalten. Wenn Sie die Taste länger als 5 Sekunden drücken, wird der Kopplungsmodus aktiviert.
- Batterieabdeckung:** Schrauben Sie die Batterieabdeckung ab und schieben Sie sie nach unten, um das HXD1-Batteriefach zu öffnen.
- Batteriehalterung:** Öffnen Sie die Batteriehalterung, indem Sie auf die Lasche drücken und die Abdeckung anheben. Legen Sie hier zwei Standardbatterien AA (LR6) ein und achten Sie auf die Einhaltung der angegebenen Plus- und Minuspol-Markierungen. **WARNHINWEIS:** Legen Sie die Batterien nicht rückwärts ein, da dies zu schweren Schäden an dem HXD1 führen kann und Ihre Garantie erlischt.
- Input GAIN Control:** Dieser Regler stellt die Eingangsempfindlichkeit des Senders ein.
- Schraubendreher:** Wird verwendet, um die Verstärkungsregelung für den Eingang (GAIN) einzustellen.



---

## Schnellstart

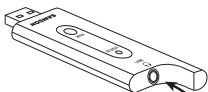
1. Stecken Sie den USB-Empfänger RXD2 in die USB-Buchse eines drahtlosfähigen Samson-Audiogeräts oder in einen verfügbaren USB-Anschluss am Computer ein.  
Hinweis: Wenn Sie das drahtlose XPD2-System in Verbindung mit einem Computer verwenden, müssen Sie das Audioeingangsgerät des Computers auf „Samson RXD Wireless Receiver“ einstellen. Die meisten Computer-Betriebssysteme benötigen eine Audio-Software, um den Ton des USB-Empfängers aufnehmen oder überwachen zu können.
2. Legen Sie einen neuen Satz AA-Batterien (LR6) in den Batteriehalter des Senders ein und achten Sie dabei auf die Polaritätsmarkierungen.
3. Bei der Verwendung eines Samson-Audiogeräts drehen Sie den Regler für den Funkpegel am Audiogerät vollständig gegen den Uhrzeigersinn. Schalten Sie dann das Audiogerät ein.
4. Schalten Sie den Sender ein, indem Sie die Ein/Aus-Taste länger drücken; die LED-Anzeige leuchtet dann orange.
5. Wenn Sender und Empfänger noch nicht gekoppelt sind, drücken Sie die Taste am RXD2-Empfänger solange (>5 Sekunden), bis sie zu blinken beginnt. Drücken Sie die Einschalttaste (Power) am Sender solange, bis die LED-Anzeigen auf beiden Geräten dauerhaft leuchten. Empfänger und Sender sind nun gekoppelt und betriebsbereit.
6. Sprechen oder singen Sie bei normaler Lautstärke in das Mikrofon und drehen Sie den Eingangspegel auf dem Audiogerät hoch, bis der gewünschte Pegel erreicht ist. Für einen optimalen Signal-Rausch-Abstand regeln Sie den Eingangsverstärkungsregler (Gain) so hoch wie möglich, ohne ihn zu übersteuern.
7. Wenn Sie Verzerrungen hören, drehen Sie den Eingangspegel am Audiogerät herunter. Wenn immer noch Verzerrungen hörbar sind, drehen Sie den Gain-Regler im Sender HXD1 mit dem mitgelieferten Schraubendreher langsam gegen den Uhrzeigersinn, bis die Verzerrungen verschwinden.  
Andersherum, wenn Sie bei der gewünschten Lautstärke ein schwaches, verrauschtes Signal hören und der Funkpegelregler des Audiogeräts auf Maximum eingestellt ist, drehen Sie mit dem Schraubendreher den Gain-Regler im HXD1-Sender langsam im Uhrzeigersinn, bis das Signal einen akzeptablen Pegel erreicht.



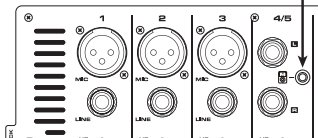


## Anschließen an einen Line-Eingang

Das XPD2-Drahtlossystem kann an jedes Audiogerät angeschlossen werden, das einen Line-Eingang hat, z. B. ein Mischpult oder ein tragbares PA-System. Wenn Sie Ihr XPD2-System über den Analogausgang anschließen möchten, gehen Sie so vor:



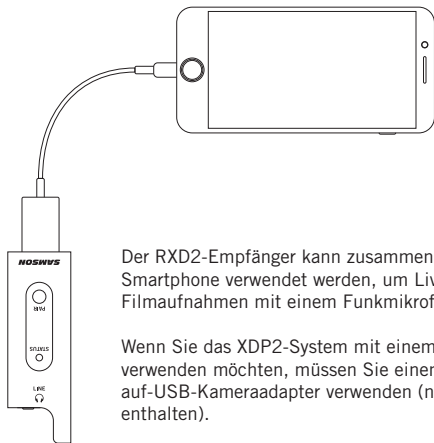
1. Stecken Sie den RXD2-Empfänger in einen handelsüblichen 5-Volt-USB-Adapter und stecken Sie den Adapter in eine verfügbare Netzsteckdose.



2. Drehen Sie die Lautstärke des Eingangskanals, den Sie an das XPD2-System anschließen, ganz herunter.
3. Schließen Sie den RXD1 LINE-/Kopfhörerausgang mit einem 1/8"-Kabel (3,5 mm) an den Line-Eingang des Audiogeräts an.
4. Schalten Sie den Sender ein, indem Sie die Ein/Aus-Taste länger drücken; die LED-Anzeige leuchtet dann orange.
5. Sprechen oder singen Sie bei normaler Lautstärke in das Mikrofon und drehen Sie den Eingangspegel über den Regler am Eingangskanal hoch, bis der gewünschte Pegel erreicht ist.

---

## Verbindung mit einem Smartphone



Der RXD2-Empfänger kann zusammen mit einem Smartphone verwendet werden, um Live-Streams oder mobile Filmaufnahmen mit einem Funkmikrofon zu ergänzen.

Wenn Sie das XDP2-System mit einem iPhone oder iPad verwenden möchten, müssen Sie einen Apple Lightning-auf-USB-Kameraadapter verwenden (nicht im Lieferumfang enthalten).

Wenn Sie das XPD2-System mit einem Android-Gerät verwenden möchten, müssen Sie einen Host-OTG-Adapter verwenden.

Sie können einen Kopfhörer an den 3,5-mm-Kopfhörerausgang (1/8") anschließen, um das Funksignal zu überwachen.

---

## Spezifikationen

Simultane Systeme	2
Reichweite	30 m (ohne Hindernisse)
Betriebsfrequenz	2,404 ~ 2,478 GHz
Modulationsart	GFSK
Audiofrequenzgang	20 Hz–16 KHz
Verzerrung	<0,1 % (bei 1 KHz, -10 dBu)
Rauschsignal	>85 dB
Betriebstemperatur	-10 °C ~ +40 °C

### **HXD1-Sender**

Mikrofonelement	Q6 Dynamic
Funkfrequenzleistung	< 10 mW (äquivalente isotrope Strahlungsleistung)
Leistungsaufnahme	Zwei alkalische Akkus AA (LR6)
Akkulaufzeit	20 Stunden
Abmessungen	260 mm x ø54 mm
Gewicht	218 g

### **RXD2 Empfänger**

Max. analoger Audio-Ausgangspegel	0 dBu
Audioausgangsimpedanz	100 kΩ
USB-Audioabtastrate	32 KHz
Betriebslautstärke	5 V DC
Abmessungen (LxBxH)	89 mm x 23 mm x 8 mm
Gewicht	10 g

*Bei Samson verbessern wir unsere Produkte ständig, daher können sich Spezifikationen und Bilder ohne Vorankündigung ändern.*

Haben Sie Probleme mit Ihrem XPD2 Wireless System?  
Wir können helfen!



KONTAKTIEREN SIE UNSER SUPPORT-TEAM:  
[support@samsontech.com](mailto:support@samsontech.com)  
Unsere Experten können Ihnen bei der Lösung  
aller Probleme helfen.

Folgen Sie uns:



@samson



@samsontech



@samson\_technologies

---

Samson Technologies Corp.  
Copyright 2017, Samson Technologies Corp. v3  
278-B Duffy Ave  
Hicksville, New York 11801, USA  
Telefonnr.: 1-800-3-SAMSON (1-800-372-6766)  
[www.samsontech.com](http://www.samsontech.com)